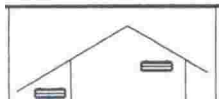


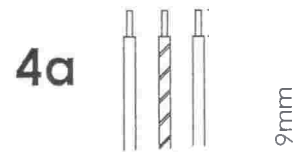
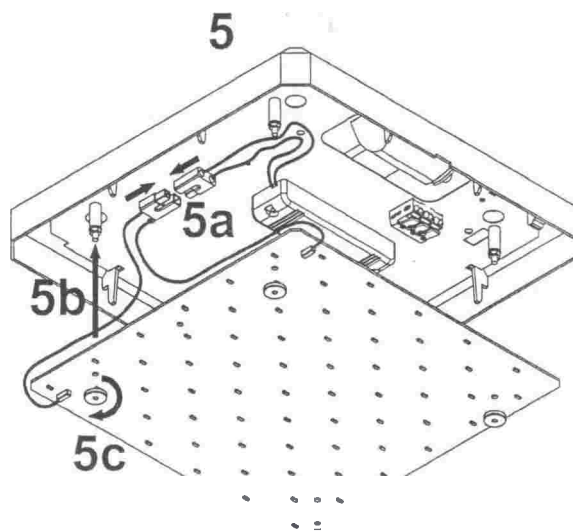
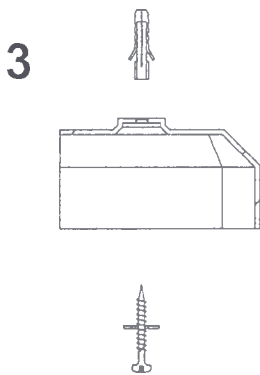
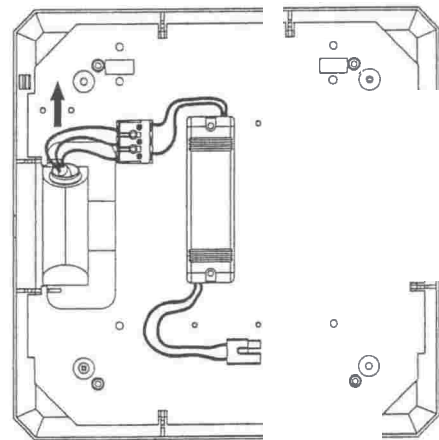
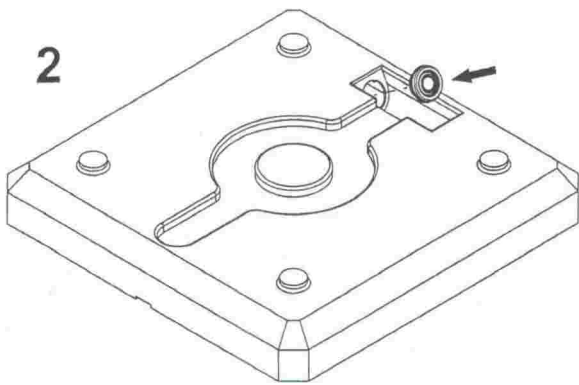
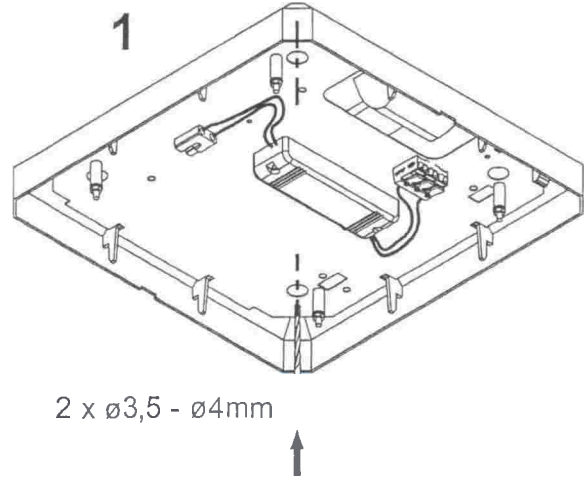
Hercules RL-LED installation manual



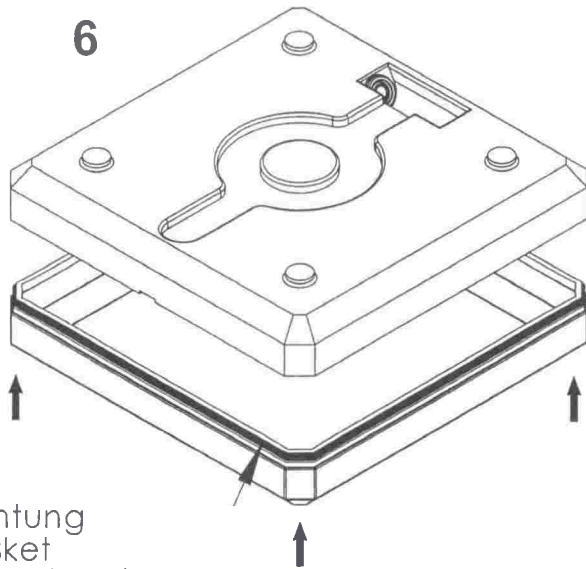
CEIP 65



max. 25°C



6



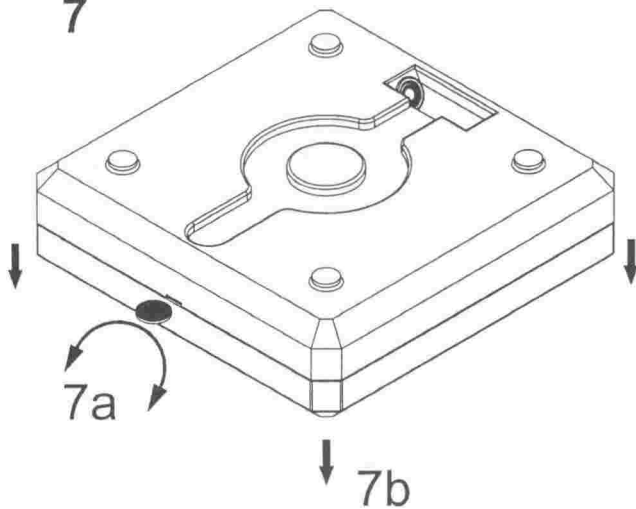
Dichtung
Gasket
Joint etanche

Das Schließen der Wanne kann durch Befeuchten der Dichtung erleichtert werden.

Moisten the gasket for easier closing of the diffuser.

Pour faciliter la fermeture de la vasque, on peut mouiller le joint.

7



Öffnen der Leuchte durch abziehen der Wanne oder mit Münze an vorgesehenem Schlitz abheben.

Open the luminaire drawing off the diffuser or put a coin in the slots provided.

Ouvrir le luminaire en tirant simplement la vasque ou à l'aide d'une pièce de monnaie.